

【11】證書號數：M493230

【45】公告日：中華民國 104 (2015) 年 01 月 01 日

【51】Int. Cl.： H05K5/00 (2006.01)

新型

全 6 頁

【54】名稱：可適用多尺寸儲存裝置的固定結構

【21】申請案號：103217549

【22】申請日：中華民國 103 (2014) 年 10 月 02 日

【72】新型創作人：林建聰 (TW)

【71】申請人：中鈹股份有限公司

新北市三重區重新路 5 段 609 巷 18 號 2 樓

【74】代理人：謝健助

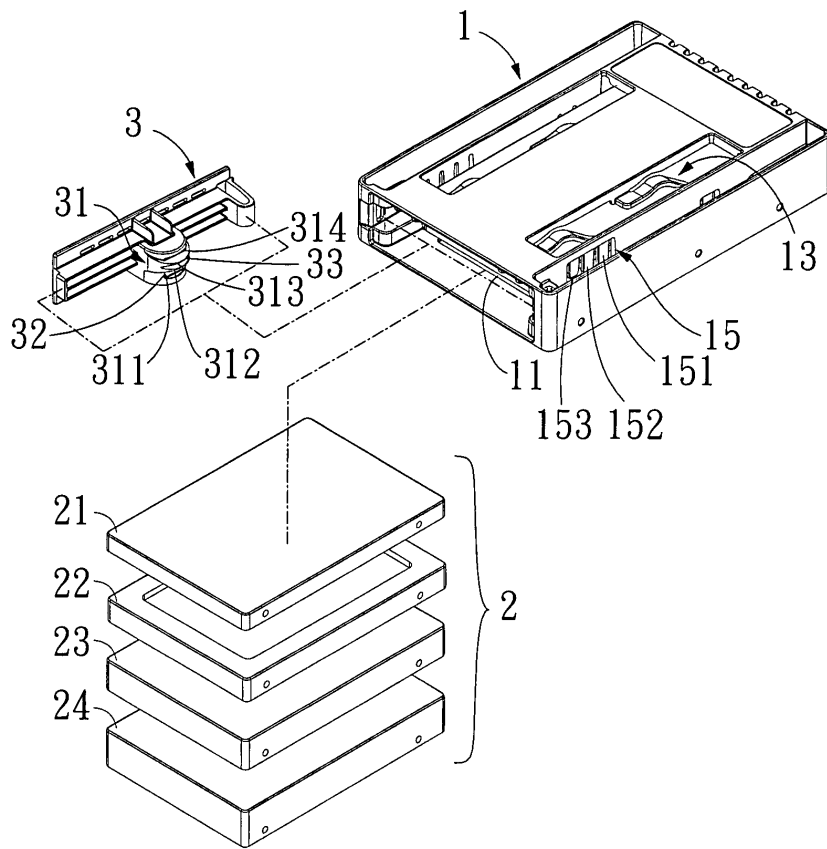
[57]申請專利範圍

1. 一種可適用多尺寸儲存裝置的固定結構，包含：一殼體，具有容置空間能供儲存裝置插設，並與該殼體內部後側所設的連結器連結定位，而該殼體內部上側設有至少一個以上的彈頂部，沿該儲存裝置上側相互對應面施以彈力讓該儲存裝置能於縱向定位，而該殼體內部的左右兩側，設有一對定位部及一對卡掣部，能沿該儲存裝置的左右兩側相互配合呈橫向定位；一蓋體，內側具有一頂抵部，能藉該蓋體扣合於該殼體前側，讓頂抵部和儲存裝置頂抵，使該儲存裝置完全固定於該殼體內部。
2. 如請求項 1 所述之可適用多尺寸儲存裝置的固定結構，其中該對卡掣部，更包含有：呈對排列的第一卡掣、第二卡掣、第三卡掣，並以相等間距排列，且各卡掣長度亦為遞減設計，用以不同厚度尺寸的儲存裝置於該容置空間插設，能與其中之一對的卡掣配合定位。
3. 如請求項 1 所述之可適用多尺寸儲存裝置的固定結構，其中該頂抵部，更包含有：第一頂抵部、第二頂抵部、第三頂抵部、第四頂抵部，該第一頂抵部與第四頂抵部，係呈平面用以對應厚度最小與最大的儲存裝置；而該第二頂抵部與第三頂抵部，則係呈凸面用以對應厚度最大與最小之間的儲存裝置。

圖式簡單說明

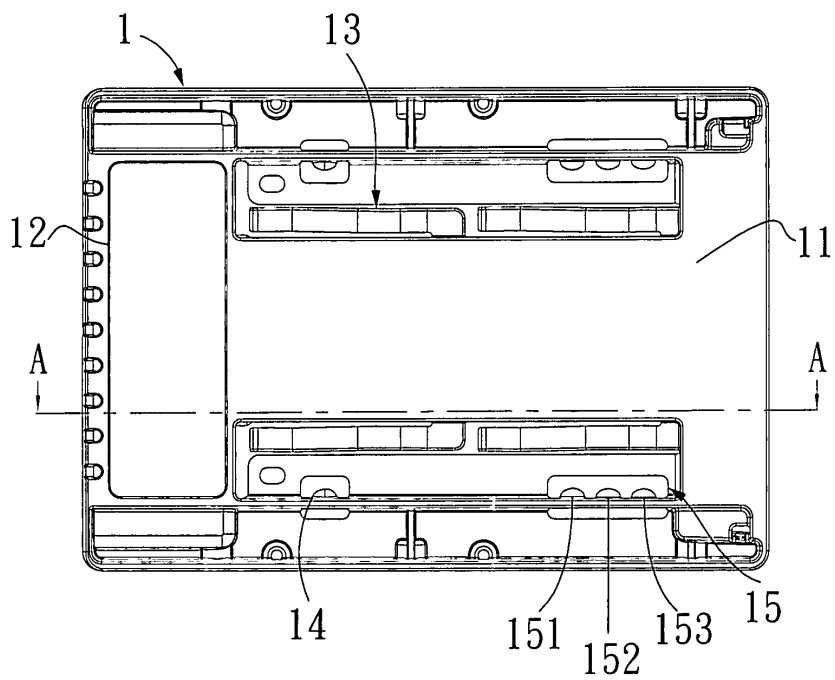
- 第 1 圖係本創作之立體示意圖。
- 第 2 圖係本創作之俯視圖。
- 第 3 圖係本創作之 A-A 剖面未置入儲存裝置示意圖。
- 第 4 圖係本創作之 A-A 剖面置入儲存裝置之固態硬碟 A 示意圖。
- 第 5 圖係本創作之儲存裝置之固態硬碟 A 的局部放大示意圖。
- 第 6 圖係本創作之儲存裝置之固態硬碟 B 的局部放大示意圖。
- 第 7 圖係本創作之儲存裝置之固態硬碟 C 的局部放大示意圖。
- 第 8 圖係本創作之儲存裝置之固態硬碟 D 的局部放大示意圖。

(2)

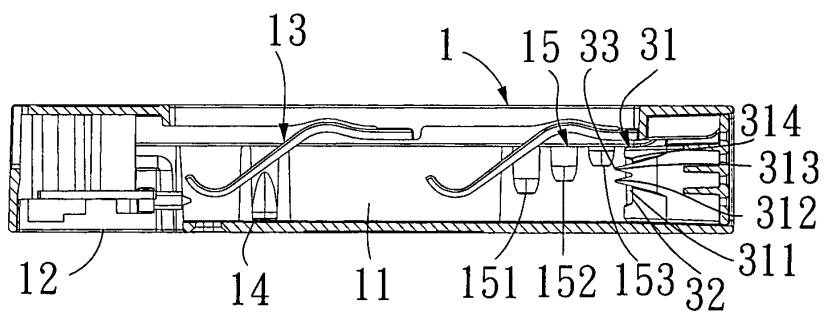


第 1 圖

(3)

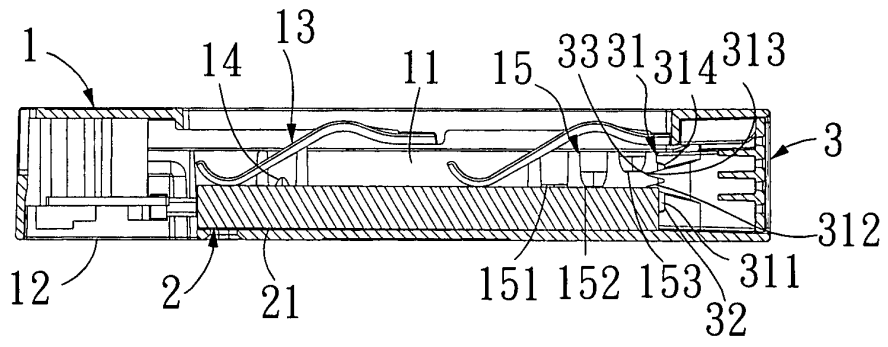


第 2 圖

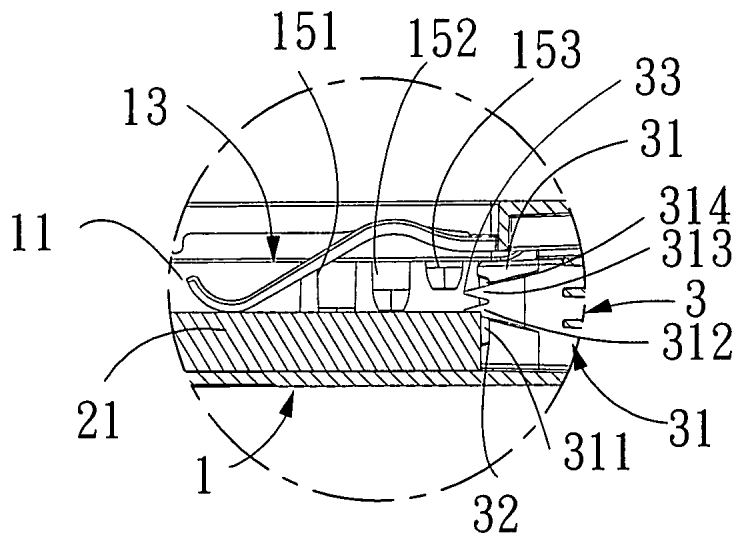


第 3 圖

(4)

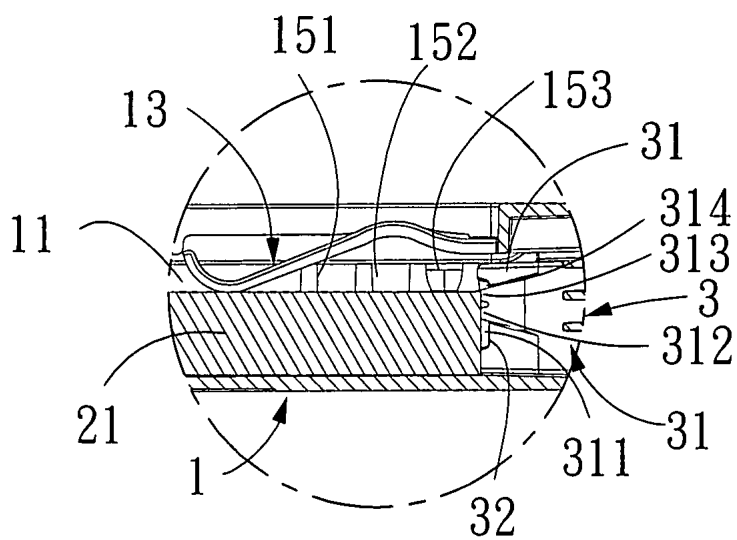


第 4 圖

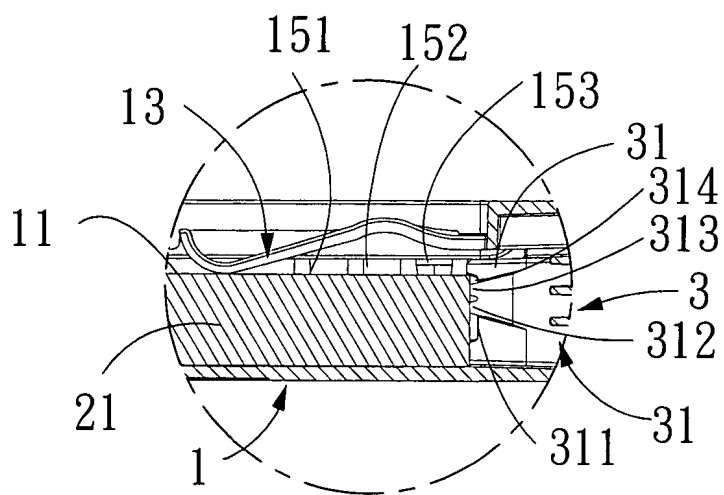


第 5 圖

(5)

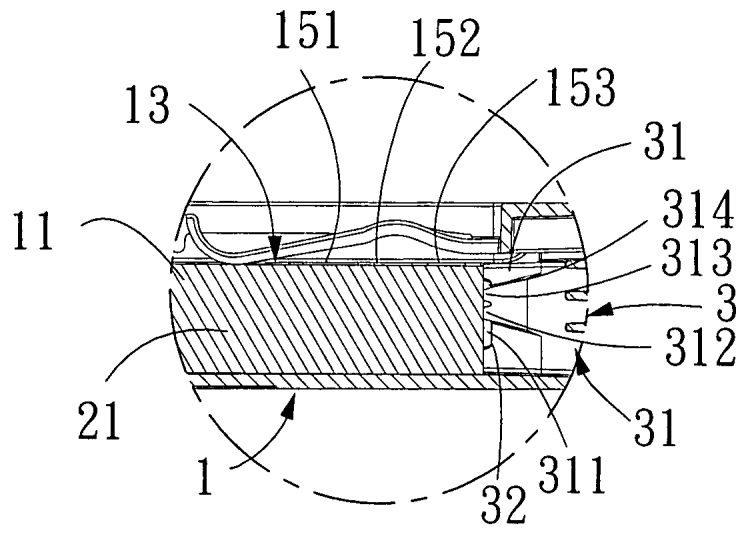


第 6 圖



第 7 圖

(6)



第 8 圖